

Kráječe zeleniny Hranolkovač RC14 s automatickou násypkou

POL. #: _____

MODEL #: _____

PROJEKT # _____

SIS # _____

AIA # _____



601151 (RC143)

Potato Chipper with
automatic hopper -
230-400V/3/50
Potato Chipper with
automatic hopper -
230V/1/50

601229 (RC14)

HRANOLKOVAČ S
AUTOMAT.NÁSYPKOU 230V

Zkrácená specifikace

Položka č. _____

Násypka a hranolkovací krájecí blok z nerez oceli. Tělo a buben stroje z antikorozního materiálu. Buben a krájecí blok snadno odnímatelné. Násypka s bezpečnostní deskou zabraňující obsluze sáhnou rukou dovnitř. Při otevření násypky nebo pokud krájecí blok není správně nasazen se stroj ihned zastaví.

Výkon: cca 25 kg hranolků 12mm za minutu.

Hranolkovací krájecí bloky se objednávají zvlášť.

Hlavní funkce a vlastnosti

- Hranolkovací bloky na hranolky různých rozměrů (8x8,10x10,12x12 a 14x14 mm) se objednávají zvlášť.
- Stolní model, nerezový mobilní podstavec lze objednat jako extra příslušenství.
- Buben a krájecí blok snadno odnímatelné.
- Násypka s bezpečnostním zařízením, které umožňuje průchod pouze brambor (zabraňuje obsluze sáhnout rukou dovnitř).
- Přístroj se ihned zastaví v případě otevření násypky během provozu nebo v případě, že krájecí blok není správně nasazen.
- Přibližný výkon 1500kg/hod hranolků 12x12mm.
- Max. průměr vkládaným brambor 8 cm.

Konstrukce

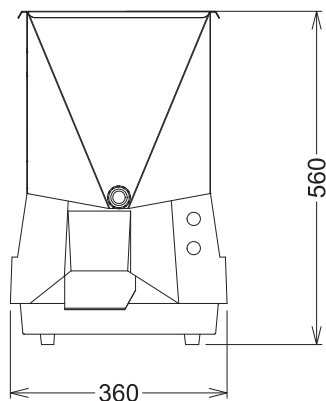
- Tělo a buben stroje z antikorozního materiálu.
- Automatická násypka a hranolkovací krájecí blok vyrobeny z nerezavějící oceli.

Extra příslušenství

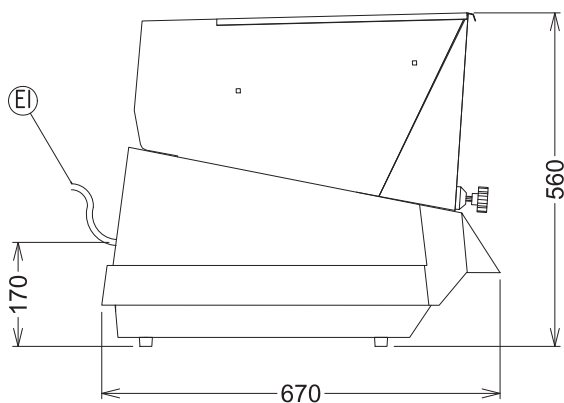
- Mobilní nerezový podstavec na 4 kolečkách (2 pevná a 2 otočná s brzdou). Výška: 730mm PNC 653017
- HRANOLKOVACÍ BLOK 14MM PRO HRANOLKOVAČ PNC 653018
- Hranolkovací blok 8mm pro hranolkovač PNC 653022
- Hranolkovací blok 10mm pro hranolkovač PNC 653023
- Hranolkovací blok 12mm pro hranolkovač PNC 653024
- Krájecí blok - plátkovač/chipsy 4 mm. PNC 653503
- Krájecí blok - plátkovač/chipsy 6 mm. PNC 653504
- Krájecí blok - plátkovač/chipsy 8 mm. PNC 653505

SCHVÁLENO: _____

Zepředu

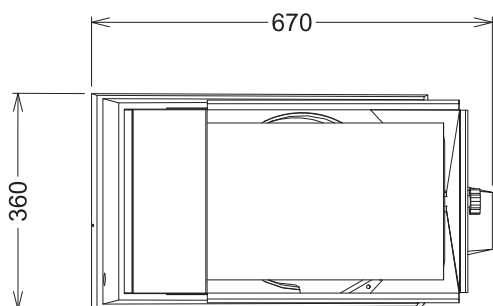


Boční



EI = Elektrické napojení

Shora



Elektro

Napětí:

601151 (RC143)

230/400 V/3 ph/50 Hz

601229 (RC14)

220-240 V/1N ph/50 Hz

Příkon max:

0.37 kW

Kapacita:

Přibližný výkon hranolky:

1500 kg

Hlavní informace

Vnější rozměry, Šířka

360 mm

Vnější rozměry, Hloubka

670 mm

Vnější rozměry, Výška

560 mm

Převážní váha:

46 kg

 Kráječe zeleniny
Hranolkovač RC14 s automatickou násypkou

Společnost si vyhrazuje právo provádět změny v produktech bez předchozího upozornění. Všechny informace byly správné v době tisku.